

Системата от водачи за монтиране на осветителни тела.
Инсталира се непосредствено върху таван или чрез висящо окачване.
Натоварваният профил се изготвя от 8/10 мм стоманен лист, покрит с бяла епокси-полиестерна прахова боя.
Допуска се инсталиране на широк спектър от осветителни тела с използване на следните принадлежности:
- Клемна колодка NAL 1652 за бързо електрическо свързване на осветителни тела от серия NPQ.
- Конзола за окачване NAL 1023 за NPP, NPW, MARINER, MAC и други осветителни тела с минимален диаметър на монтажните отвори 5мм. Опаковката съдържа пълна инструкция за сглобка.

Load bearing ceiling-mounted or suspended trunking system for lighting installations. Load-bearing body is made of bondarised 8/10 mm sheet steel with white epoxy-polyester powder paint finish. Various types of luminaires can be installed using the following accessories:

- NAL 1652 terminal socket for rapid electrical fitting of NPQ series luminaires.
- NAL 1023 suspension bracket for NPP, NPW, MARINER, MAC and other luminaires with mounting holes 5 mm. Follow the instructions supplied in the pack.

Система NAL

Ограничаване на натоварването:

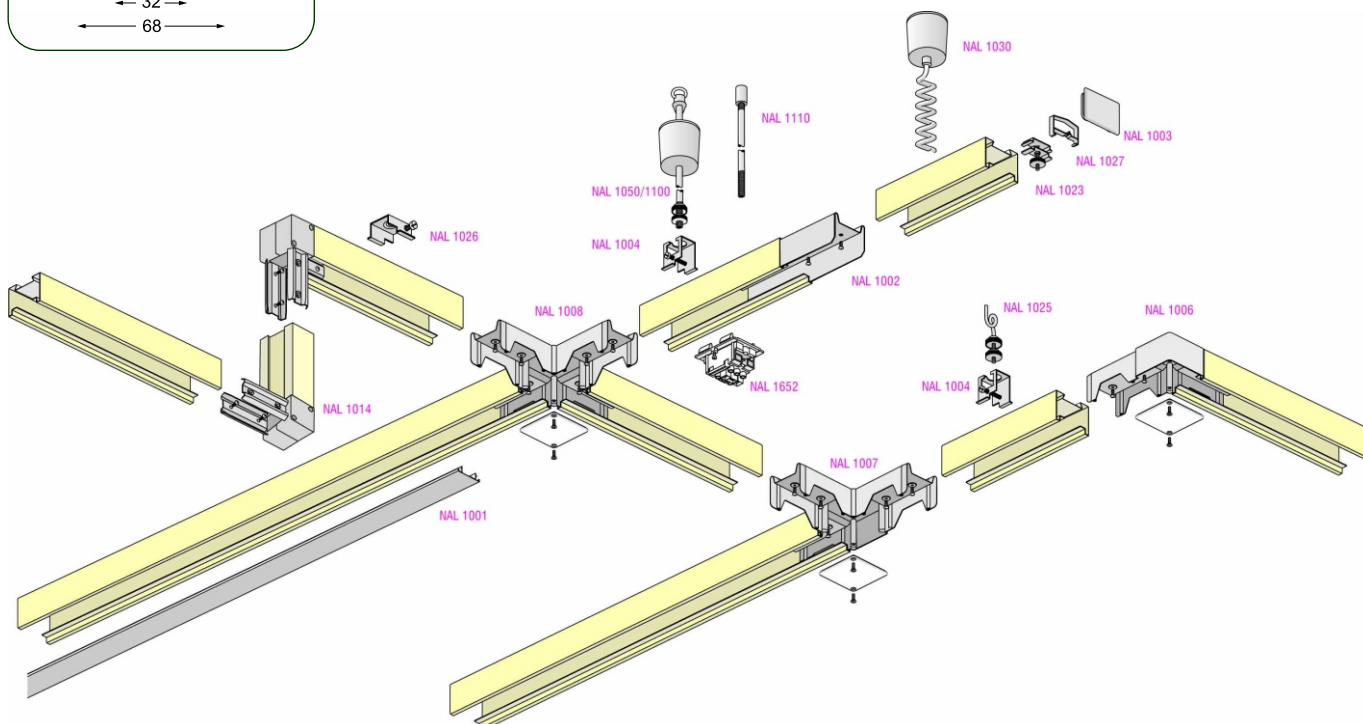
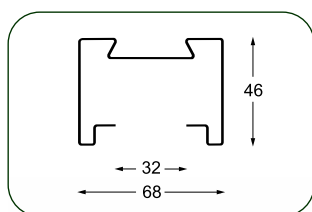
Допустимо огъване
Максимално натоварване
Максимално разстояние между окачването

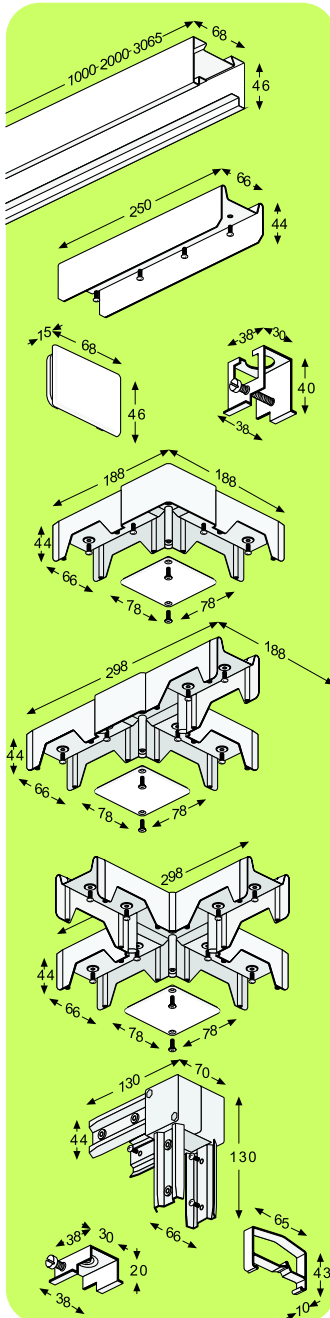
$F=L/300$
 $Q \text{ max} = 6 \text{ kg/m}$
 $L \text{ max} = 3000 \text{ mm}$

NAL system

Limit load conditions:

Admissible deflection
Maximum load
Max. distance between suspension centres





Тип	Тегло	Бр. в опаковка	Продукт код
Type	Weight (kg)	Pack Qty.	Product Code

Кабелни канали / Trunking section

NAL			
NAL 1000	1,380	4	32559
NAL 2000	2,760	4	05728
NAL 3000	4,140	4	05715

Прав съединител / Straight joint

NAL 1002			
NAL 1002	0,455	20/1	05704

Накрайник / End cap

NAL 1003			
NAL 1003	0,020	100/1	05719

Държач за висящо окачване или NAL 1025
Suspension bracket for hanger or NAL 1025

NAL 1004			
NAL 1004	0,040	50/1	05733

"L" съединител
Die cast aluminium "L" joint

NAL 1006			
NAL 1006	0,450	10/1	05714

"T" съединител
Die cast aluminium "T" joint

NAL 1007			
NAL 1007	0,590	10/1	05700

"X" съединител
Die cast aluminium "X" joint

NAL 1008			
NAL 1008	0,730	5/1	05711

Става
Die cast aluminium "up/down" joint

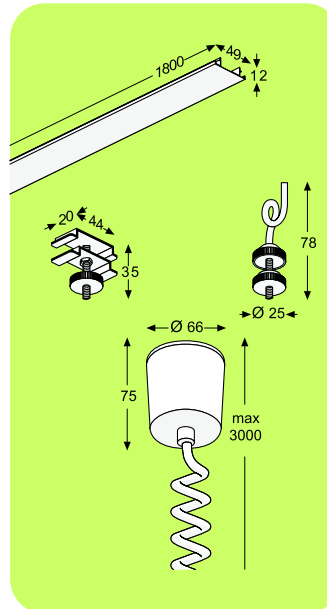
NAL 1014			
NAL 1014	0,250	5/1	05706

Окачвач за таван / Ceiling bracket

NAL 1026			
NAL 1026	0,035	100/1	05720

Кабелна скоба / Wire clip

NAL 1027			
NAL 1027	0,003	100/1	05721



Тип	Тегло	Бр. в опаковка	Продукт код
Type	Weight (kg)	Pack Qty.	Product Code

Бял капак от PVC
White self-extinguishing PVC cover strip

NAL 1001			
NAL 1001	0,250	30	05722

Скоба Ø 5 mm
Ø 5 mm suspension bracket for light fittings

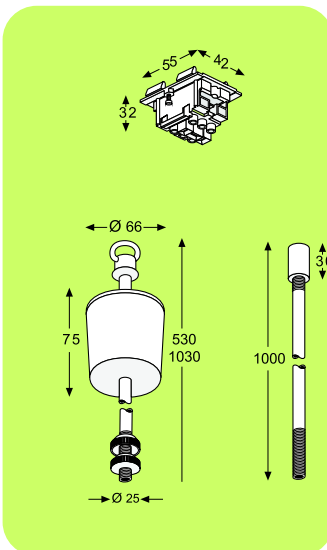
NAL 1023			
NAL 1023	0,030	100/2	05708

Верига за висящо окачване
Trunking suspension chain

NAL 1025			
NAL 1025	0,065	100/1	05707

Комплект за захранване
Power supply set

NAL 1030			
NAL 1030	0,750	5/1	05713



Тип	Тегло	Бр. в опаковка	Продукт код
Type	Weight (kg)	Pack Qty.	Product Code

Клеменен блок за NPQ
Terminal socket for NPQ

NAL 1652			
NAL 1652	0,003	50/1	05710

Стоманен пендел, бял
White steel hanger

NAL 1050 - NAL 1100			
NAL 1050	0,340	12/1	05712
NAL 1100	0,560	12/1	05718

Удължител, бял
White steel hanger extension

NAL 1110			
NAL 1110	0,560	20/1	05723